

# 防雨型赤外線ナイトビジョンカメラ

# HCD-80N



**屋外にそのまま設置可能なハウジング一体型カメラ**  
**3軸構造の取付金具により、天井吊下げ・壁面取付が可能**  
**30個の赤外線LEDを搭載し、暗闇の中でも撮影が可能**  
**パリアフォーカルレンズ(2.8~12mm)で広角から標準までの画角をカバー**  
**Honeywell社オリジナルイメージプロセッサー【icore】搭載しました。**

1. 赤外線照射： 30個の赤外線LEDによる照射で昼夜問わず監視可能  
またLED発光の強弱のレベルの調整が可能です。
2. 防水構造： ハウジング一体型で屋外に設置可能
3. パリアフォーカルレンズ内蔵： 広角から標準(2.8~12mm)までのパリアフォーカルレンズ内蔵
4. WDR機能搭載： ワイドダイナミック機能を搭載し、逆光時でも鮮明な映像を撮影出来ます。
5. icore： Honeywell社の最新のイメージプロセッサー搭載により、スローシャッターモード(蓄積モード) DNR(デジタルノイズリダクション)機能・WDR機能など、多彩な設定が可能
6. 最低被写体照度： 最低被写体照度0.0001ルクス(赤外線LED発光時は0ルクス)を実現
7. 簡単調整： 本体下部に、レンズのフォーカス・赤外線LEDの強弱ボリューム・OSDの設定ボタンなどの調整パネルを配置。設置後でも使用環境に合わせてカメラの調整が簡単です。
8. 調整用ビデオアウト： 施工時に調整しやすい様に調整用ビデオアウトを設けてます。



通常のカメライメージ

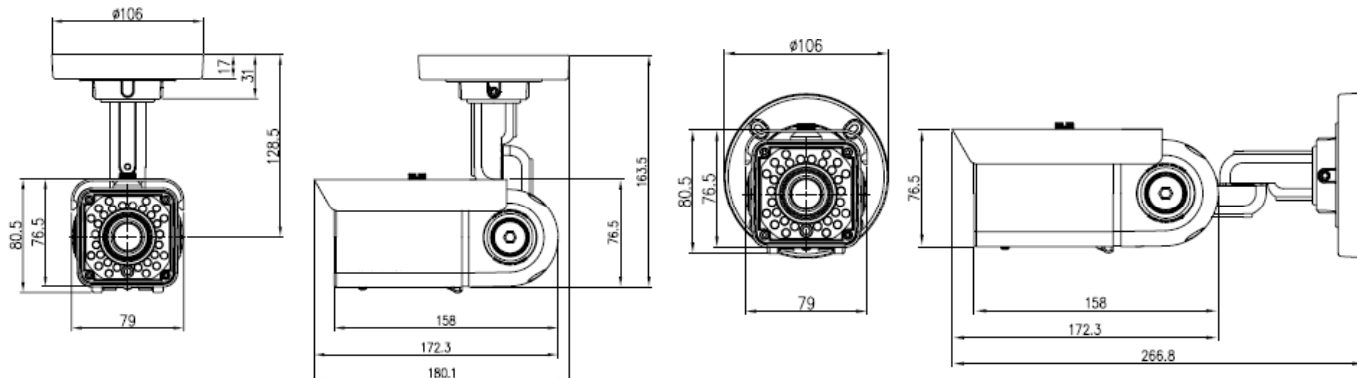


赤外線カメラ (HCD-80N) のイメージ

CDSセンサーにより、映像の明るさを感知し、暗くなると自動的に赤外線照射。  
カメラ自体の感度を上げるデイナイト機能を搭載しています。

# 防雨型赤外線ナイトビジョンカメラ

## ◆ 外形寸法図（単位；mm）



## ◆ 仕様

型式	HCD-80N
撮像素子	1/3インチSony スーパーHAD CCD
総画素数（有効画素数）	41万画素（38万画素）
同期方式	内部
水平解像度	540 T V本
映像出力	VBS 1.0Vp-p / BNC
最低被写体照度	0.0001ルクス（蓄積モード 512倍時 IRなし） 0ルクス（白黒モード IRあり）
赤外線照射距離	20m
シャッタースピード	1/60～1/100,000秒
S/N比	50dB以上（AGCオフ時）
WDR、BLC（逆光補正）	ON/OFF（OSD）LEVEL調整（WDR 0～20 BLC 0～100）
アイリスコントロール	DCオートアイリス
フリッカーレス機能	ON/OFF（OSD）
赤外線LED	30個
CDSセンサー	あり
内蔵レンズ	2.8～12.0mmパリアフォーカルDCレンズ
筐体素材	Metal
筐体色	ライトグレイ
電源	DC12V
消費電流（消費電力）	500mA（DC12V）
動作周囲温度	-10℃～+50℃
寸法	Φ79(W)×77(H)×172(D) ;単位はmm
重量	1,200g

**SETC**

この商品に関するお問い合わせは.....  
〒556-0016 大阪市浪速区元町1-13-9  
**セキュリティセック株式会社**  
TEL 06-6635-5820 fax06-6635-5827  
URL <http://www.setc55.com>

製造元； **Honeywell**